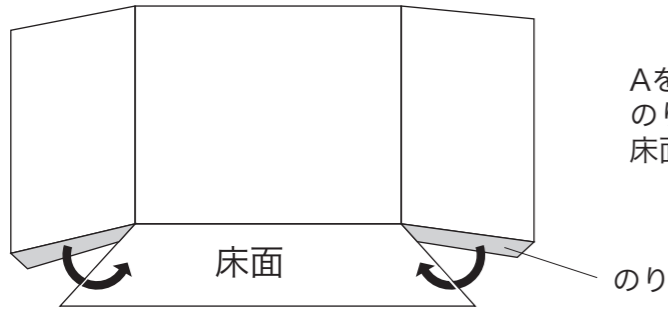


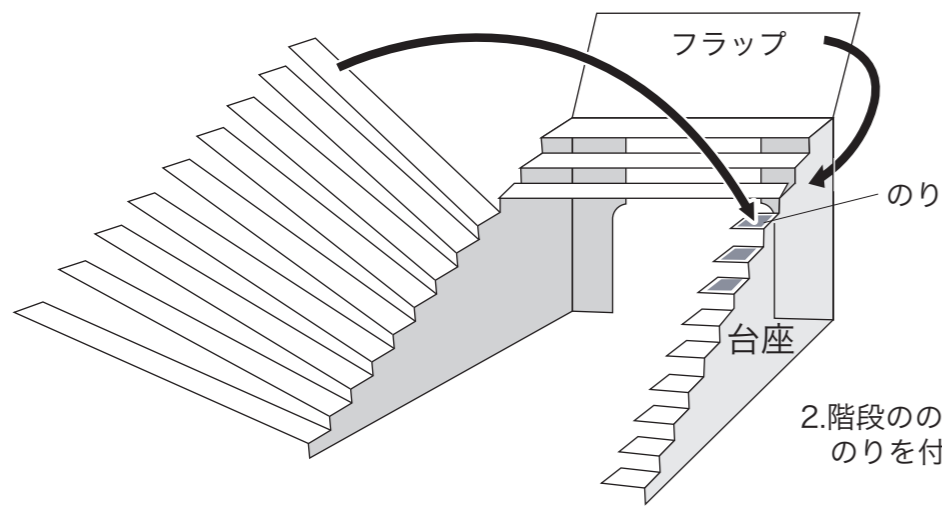
「エリザベート」大階段ペーパークラフト 組立説明書

A ステージの作り方



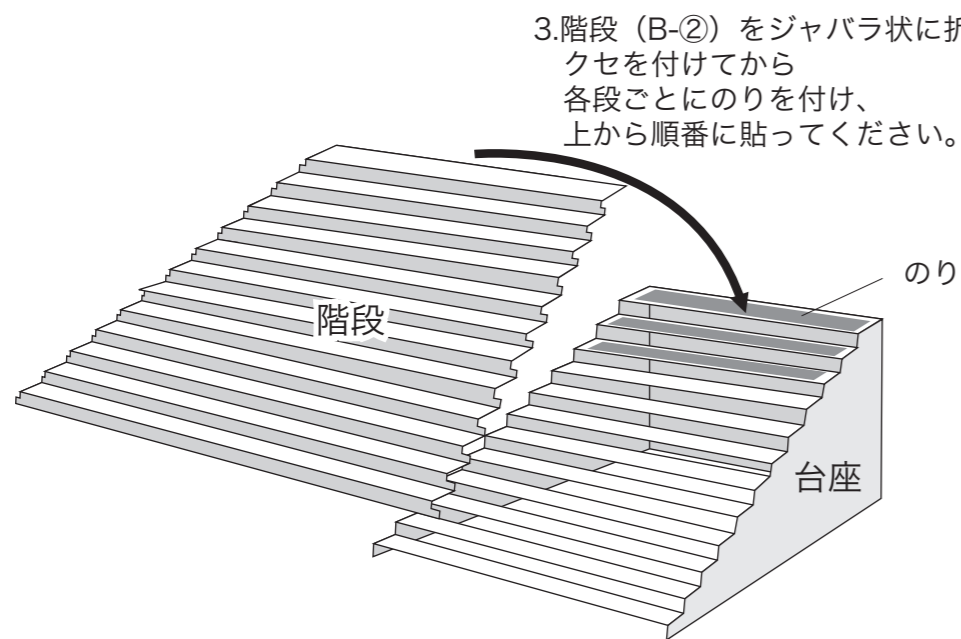
Aを切り取り
のりしろにのりをつけて
床面の下から貼ります。

B 階段の作り方



1.B-①を切り取り
最初に後ろの
台座後部のフラップを貼ります。

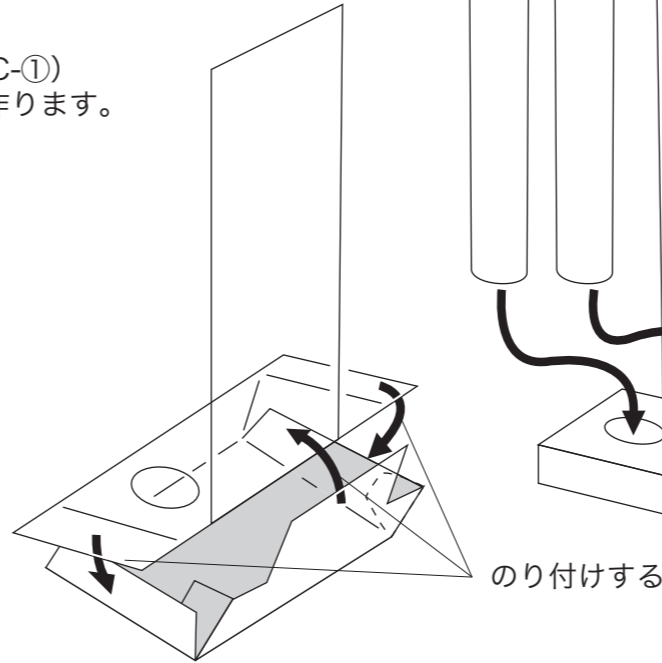
2.階段ののりしろに
のりを付けて貼ります。



3.階段 (B-②) をジャバラ状に折り、
クセを付けてから
各段ごとにのりを付け、
上から順番に貼ってください。

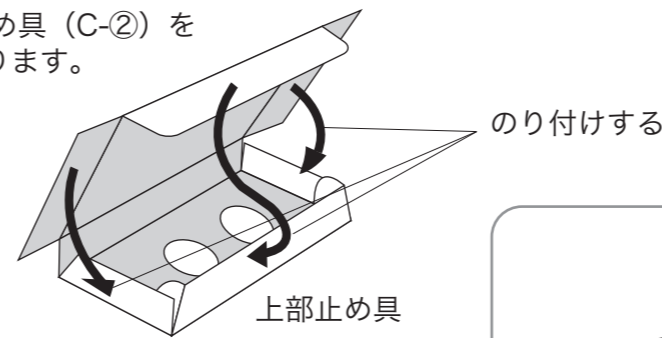
C 柱の作り方

1.柱用台座 (C-①)
を2セット作ります。



のり付けする

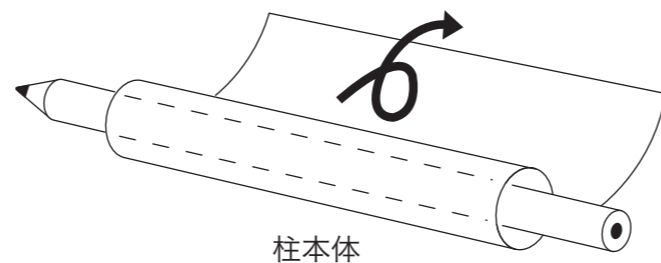
2.柱の上部止め具 (C-②) を
2セット作ります。



のり付けする

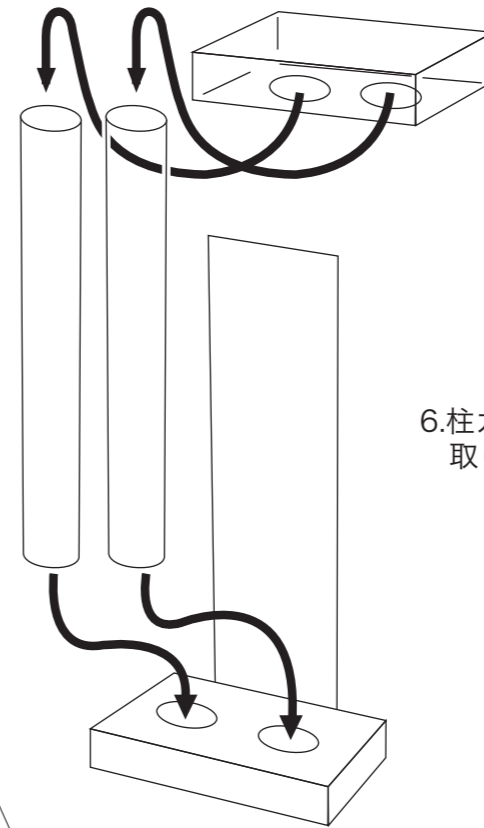
上部止め具

3.柱本体 (C-③) を丸いえんぴつ等に巻き付けて
少しずつクセを付けてください。

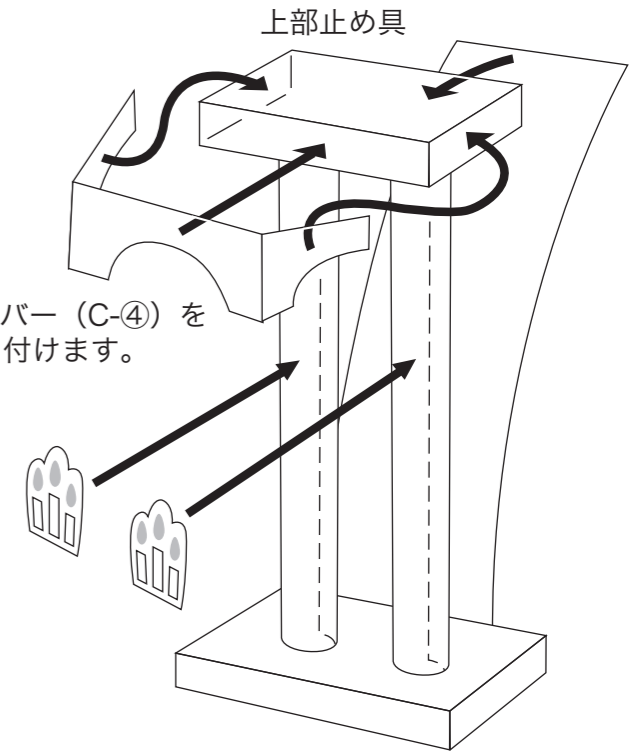


柱本体

4.柱本体を台座に差し込み
2.で作った上部止め具を取り付けます。



5.上部止め具に台座の後部シートを貼ります。



6.柱カバー (C-④) を
取り付けます。

7.ローソク (C-⑤) を柱の正面に貼ります。
(巻いた柱の切れ目部分は裏側にしてください。)

図のようにセットして完成です。

完成図

